

# Panel para Sistemas

## Paleta transportadora

HDPE Termoformado Construcción de doble hoja



VISTA SUPERIOR  
OPCIÓN DE DISEÑO 1

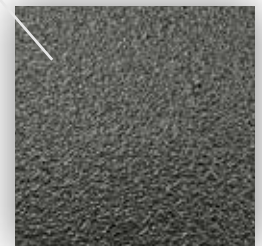
### 01 / Detalles

### CARACTERÍSTICAS

- Excenta de ISPM 15
- Conos para estibado\*
- Espacios para flejado\*
- Sin clavos ni astillas de madera
- Rampas de entrada para horquillas\*
- Personalizable para que trabaje con cualquier sistema
- Máxima eficiencia de almacenamiento y transportación
- Para uso en bandas transportadoras y sistemas ASRS (sistemas automatizados de almacenamiento y recuperación)



VISTA SUPERIOR  
OPCIÓN DE DISEÑO 2



**TruGrip™**  
An anti-skid surface like no other

Presentando TruGrip™, ofrece el más alto COF disponible en el mercado, usando un material propio tipo hule. Previene el deslizamiento de las cajas, en las horquillas y el piso.

### OPCIONES

- Se puede encapsular acero, aluminio u otros sustratos para brindar soporte adicional en bandas transportadoras y sistemas de almacenamiento en racks
- Logotipos personalizados y/o ubicaciones para etiquetas TruGrip™
- Identificación por franjas
- Agarraderas\*
- TruGrip™

\* Disponible en algunos modelos



Compatible con bandas transportadoras y sistemas ASRS

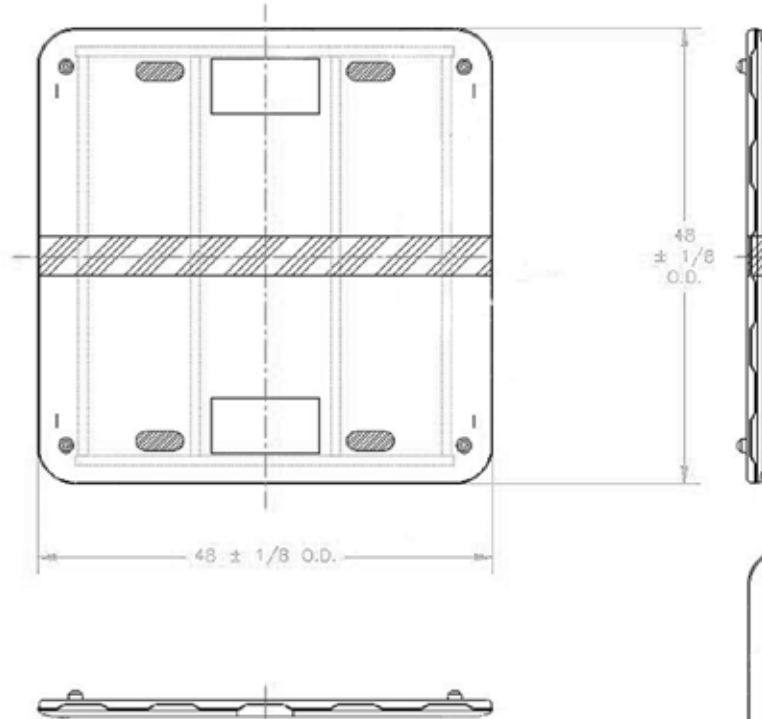
### 02 / Especificaciones

PRODUCTO	DIMENSIONES					PESO		ALTURA DE ESTIBA	CANTIDAD POR ESTIBA			CANT. TLD 53'	CANT. SC 40'	CANT. HC 40'
	Largo	Ancho	Alto	ALTURA DE CUBIERTA	ALTURA CONOS PARA ESTIBADO	CON SUSTRATO	SOLO PLÁSTICO		TLD	SC	HC			
44 x 54 (Opción 1)	53.875" 1,368 mm	44" 1,118 mm	1.8" 45.7 mm	1.8 45.7 mm	N/A	50 lbs 22.68 kg	22.63 lbs 10.26 kg	102" 2,591 mm	52	48	54	1,144	960	1,080
40 x 48 (Opción 2)	48" 1,219 mm	40" 1,016 mm	2.625" 66.67 mm	2.625 66.67 mm	N/A	38 lbs 17.24 kg	18 lbs 8.16 kg	102" 2,591 mm	36	33	38	1,080	792	912
46 x 54	54" 1,372 mm	46" 1,168 mm	1.5" 38.1 mm	1.5 38.1 mm	N/A	39.3 lbs 17.83 kg	21.5 lbs 9.75 kg	102" 2,591 mm	64	58	66	1,408	1,160	1,320
47 x 51	51" 1,295 mm	47" 1,194 mm	2.375" 60.32 mm	1.625 41.27 mm	0.75" 19 mm	57 lbs 25.85 kg	22 lbs 9.98 kg	102" 2,591 mm	48	37	50	1,152	370	500
48 x 48 (Opción 3)	48" 1,219 mm	48" 1,219 mm	2.75" 69.8 mm	1.75 44.4 mm	1" 25.4 mm	35 lbs 15.88 kg	22 lbs 9.98 kg	102" 2,591 mm	54	49	56	1,404	490	560

Las características de rendimiento varían con las aplicaciones. Para optimizar las especificaciones nominales, las cargas deben distribuirse uniformemente para alcanzar la capacidad. La construcción de la carga, las condiciones de soporte, el transporte, la retención de la carga, las instalaciones para el usuario y la temperatura son factores que afectan la capacidad de las tarimas.

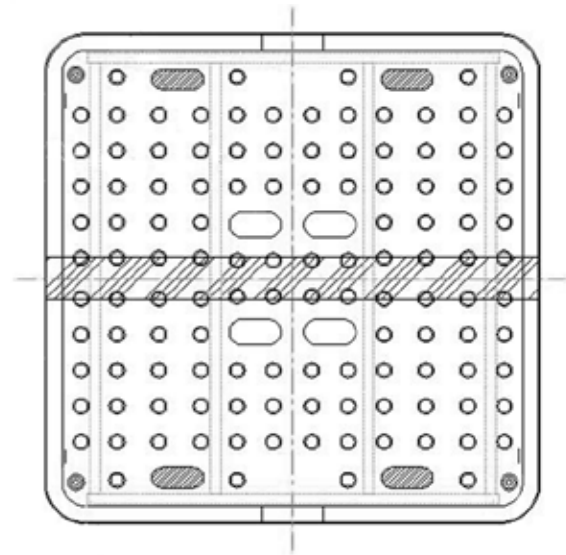
# Panel para Sistemas

## ESPECIFICACIONES



VISTAS SUPERIOR,  
INFERIOR Y LATERAL  
OPCIÓN DE DISEÑO 3

VISTA SUPERIOR OPCIONES 1 Y 2 EN PÁGINA 1  
OPCIÓN 3 - DIBUJO EN PARTE SUPERIOR  
OPCIONES ADICIONALES DE DISEÑO BAJO PEDIDO



### VENTAJAS

- Amigable con el medio ambiente
- Exentas de ISPM 15
- Larga vida útil



De fácil  
limpieza



Higiénicas



Resistente  
a la Intemperie



Resistentes  
a impactos



Reciclables

TriEnda publica pautas para el uso de sus productos basadas en sus estándares de prueba; por lo tanto, estas pautas no constituyen ninguna garantía relacionada a la aplicación individual de cada cliente. La industria para el manejo de materiales no ha estandarizado la metodología de prueba ni criterios de calificación para cada producto de manera particular. Todos los productos de TriEnda son vendidos bajo el entendido de que cada cliente validará la viabilidad de aplicación de acuerdo con sus necesidades específicas. Dado que la aplicación de cada producto es única, el cliente asume todo el riesgo por la determinación del uso de la tarima.

