

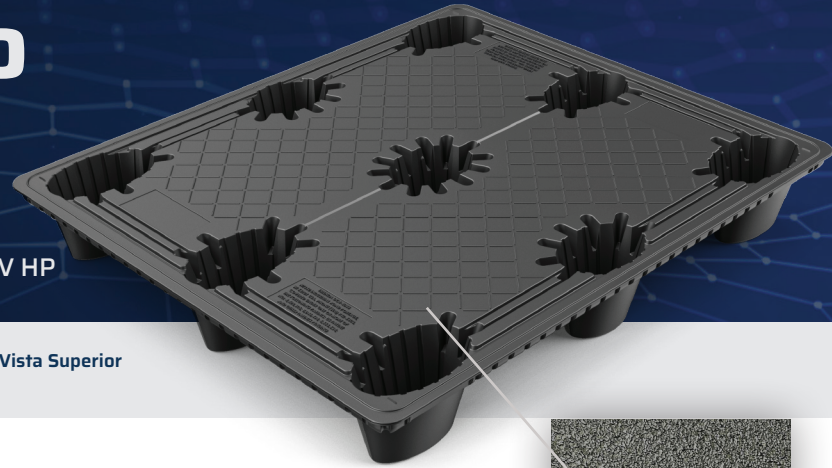
Tarima para uso Industrial

40x48 OR 42X48

*Anteriormente conocida como la tarima DC4, DC4V, y DC4V HP

01 / Detalles

Vista Superior

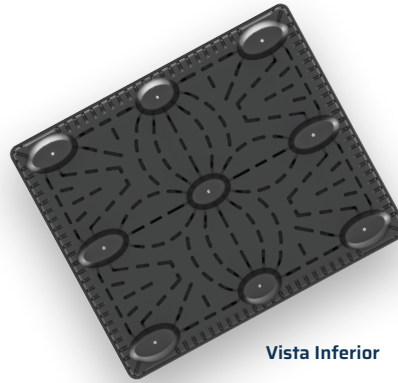


PROPIEDADES

- Tecnología TriMax™ con alta absorción al impacto que incrementa la durabilidad
- Resistente al impacto
- El diseño ovalado de las patas minimiza el daño causado por las horquillas

OPCIONES

- Tecnología TruGrip™ con el más alto coeficiente de fricción para prevenir deslizamiento de carga
- Identificación con franjas de colores
- Ojales
- Logotipos y/o etiquetas personalizadas
- Orificios para drenaje
- DC4V con bordes perimetral (ver abajo-dimensiones 40x48)
- El DC4V se anida con los modelos de la competencia



Vista Inferior



TruGrip™

Presentando nuestra tecnología TruGrip™ que ofrece el mayor coeficiente de fricción disponible en el mercado. Utilizando un material propio similar al caucho, evita el deslizamiento de las cajas en horquillas y en el suelo.

02 / Especificaciones



Bordes perimetrales - DC4V



Patas Ovaladas



Diseño anidable

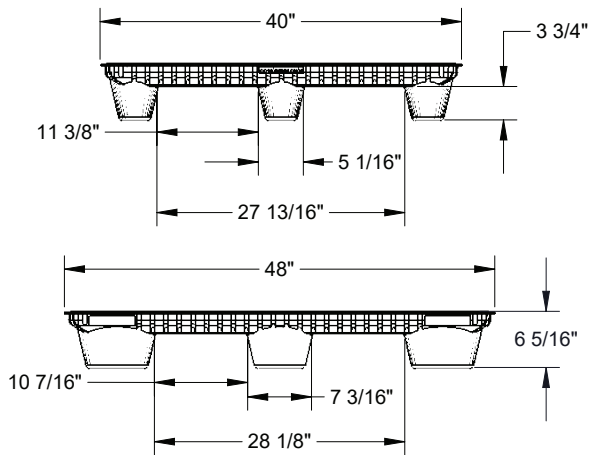
PRODUCTO	DESCRIPTION	DIMENSIONES			PESO Y COLOR	RATINGS		ALTURA DE LA PILA	CANTIDAD POR PILA		CANTIDAD TLD 53'	CANTIDAD SC 40'	CANTIDAD HC 40'
		LARGO	ANCHO	ALTO		DINÁMICA (HASTA)	ESTÁTICA (HASTA)		ETS.	HC			
DC4 4048	Tarima industrial de doble hoja	48" 1,219.2 mm	40" 1,016 mm	6.5" 165.1 mm	21 lbs 9.53 kg Negro	3,000 lbs 1,361 kg	12,000 lbs 5,443 kg	100" 2,540 mm	40	39	1,200/ 30 Pilas	720/ 20 Pilas	780/ 20 Pilas
DC4 4248	Tarima industrial de doble hoja	48" 1,219.2 mm	42" 1,066.8 mm	6.5" 165.1 mm	22 lbs 9.98 kg Negro	3,000 lbs 1,361 kg	12,000 lbs 5,443 kg	100" 2,540 mm	36	43	1,080/ 30 Pilas	800/ 20 Pilas	860/ 20 Pilas
DC4V 4048	Tarima industrial de doble hoja con borde perimetral	48" 1,219.2 mm	40" 1,016 mm	6.375" 161.9 mm	21 lbs 9.53 kg Negro	3,000 lbs 1,361 kg	12,000 lbs 5,443 kg	100" 2,540 mm	36	39	1,200/ 30 Pilas	720/ 20 Pilas	780/ 20 Pilas
DC4V HP 4048	Tarima industrial de doble hoja con plataforma alta	48" 1,219.2 mm	40" 1,016 mm	6.75" 171.5 mm	21 lbs 9.53 kg Negro	3,000 lbs 1,361 kg	12,000 lbs 5,443 kg	100" 2,540 mm	36 or 40	39	1,200/ 30 Pilas	720/ 20 Pilas	780/ 20 Pilas

Tarima para uso Industrial

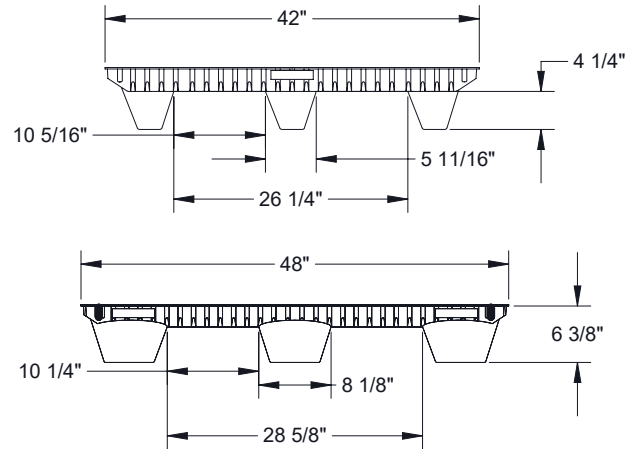
DC4, DC4V/DC4V HP

ESPECIFICACIONES

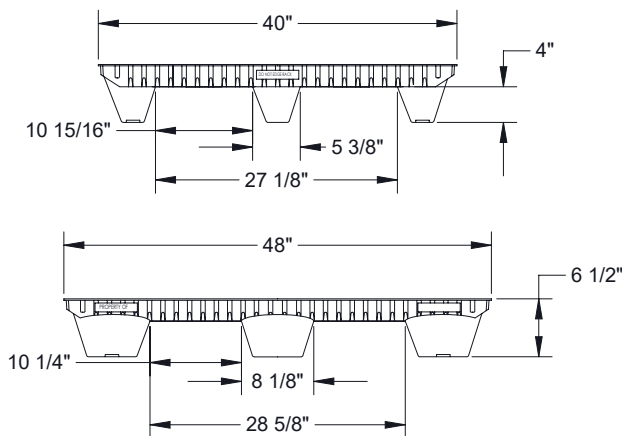
DC4 40 X 48



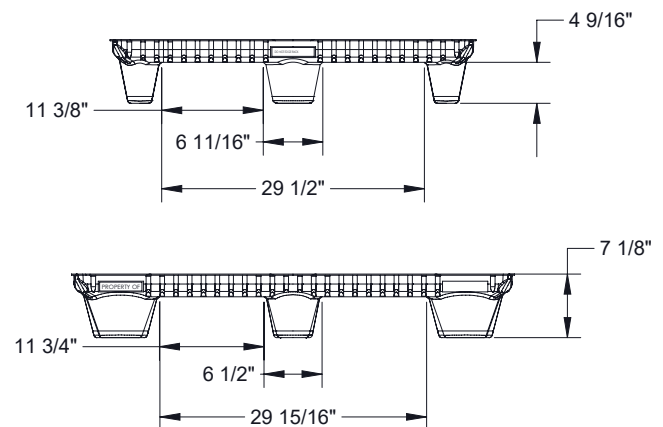
DC4 42 X 48



DC4V 40 X 48



DC4V 40 X 48 HP



VENTAJAS

- Amigable con el medio ambiente
- Exentas de ISPM 15
- Larga vida útil



De fácil limpieza



Higiénicas



Resistente a la Intemperie



Resistentes a impactos



Entrada de 4 vías



Reciclables

TriEnda publica pautas para el uso de sus productos basadas en sus estándares de prueba; por lo tanto, estas pautas no constituyen ninguna garantía relacionada a la aplicación individual de cada cliente. La industria para el manejo de materiales no ha estandarizado la metodología de prueba ni criterios de calificación para cada producto de manera particular. Todos los productos de TriEnda son vendidos bajo el entendido de que cada cliente validará la viabilidad de aplicación de acuerdo con sus necesidades específicas. Dado que la aplicación de cada producto es única, el cliente asume todo el riesgo por la determinación del uso de la tarima.

